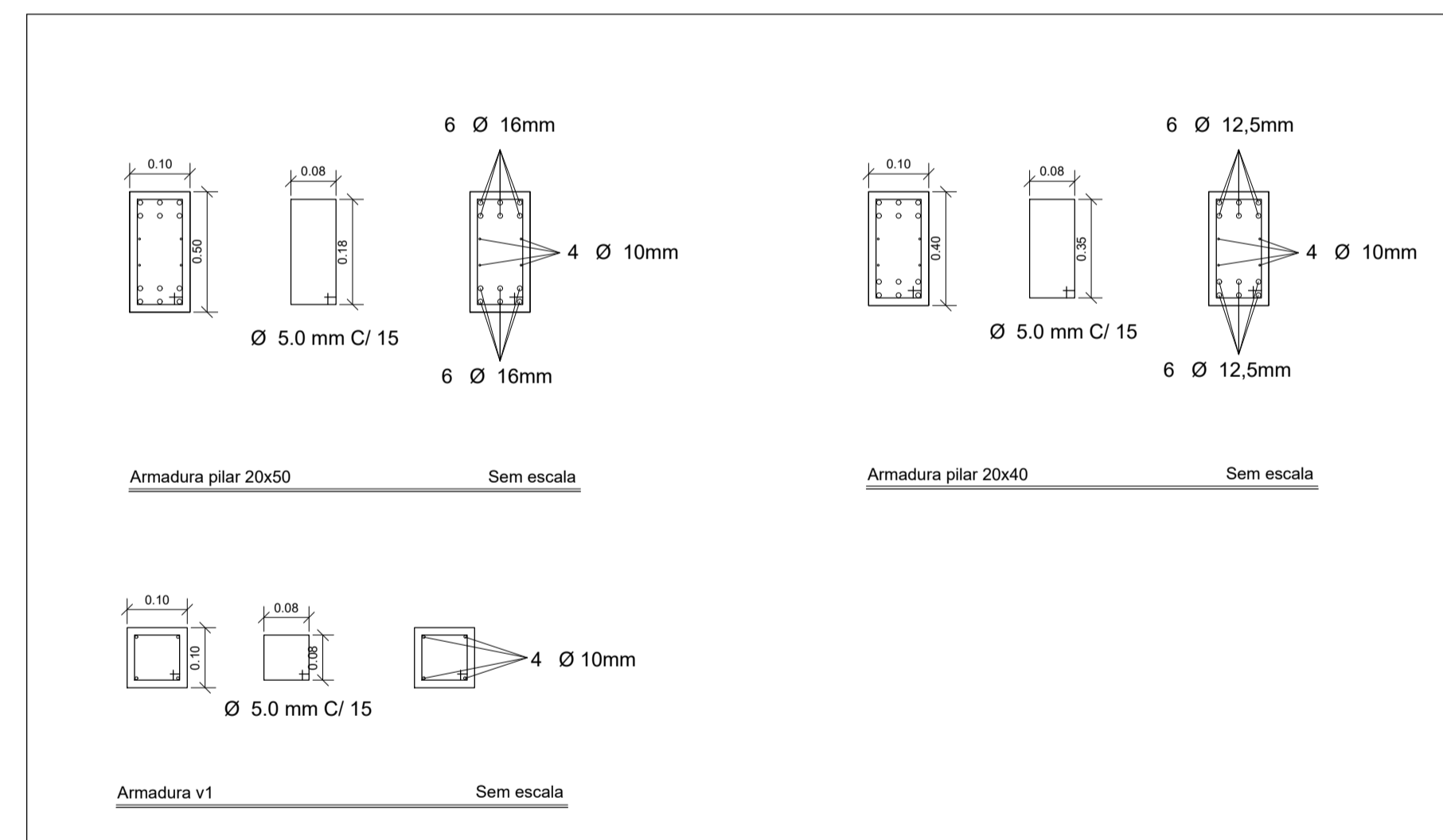
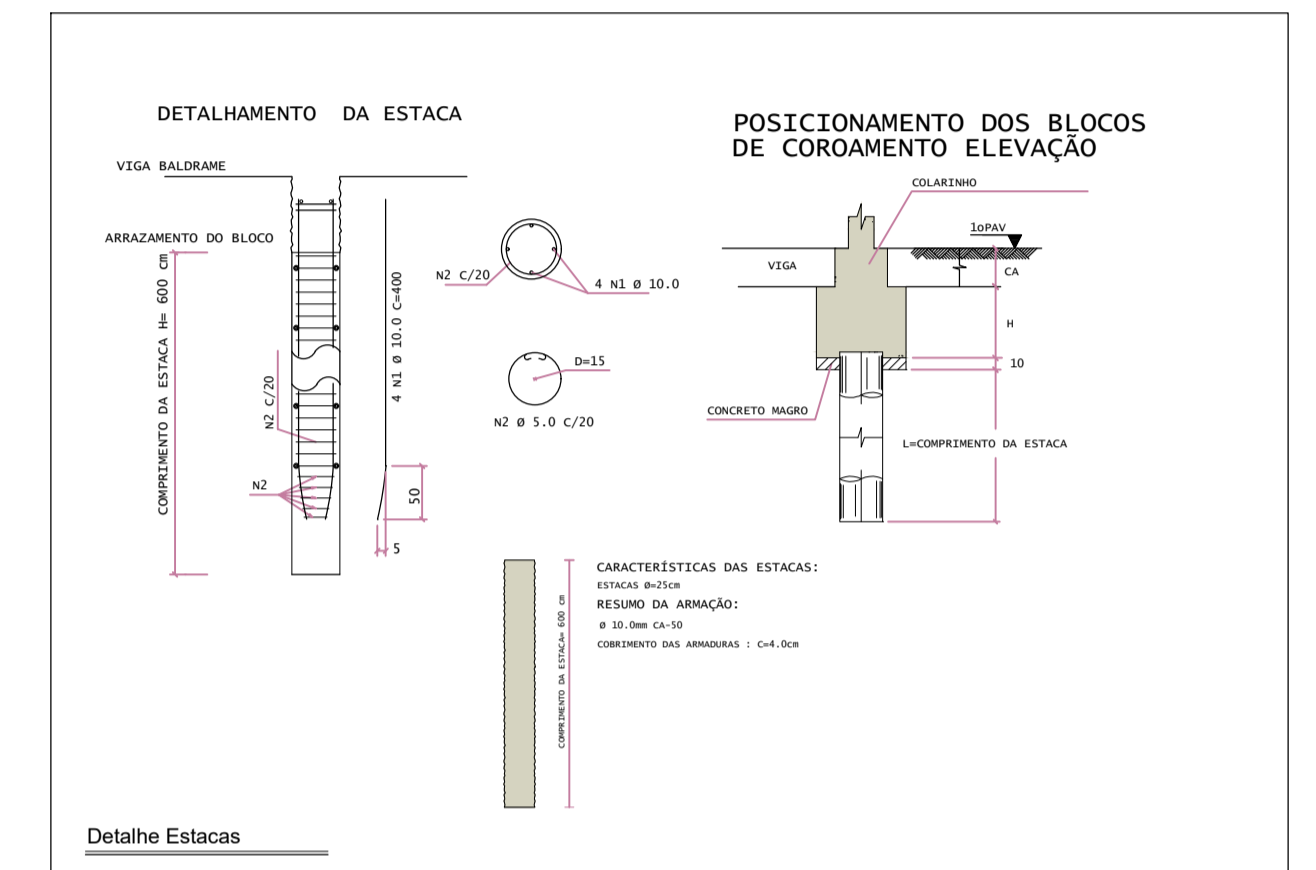
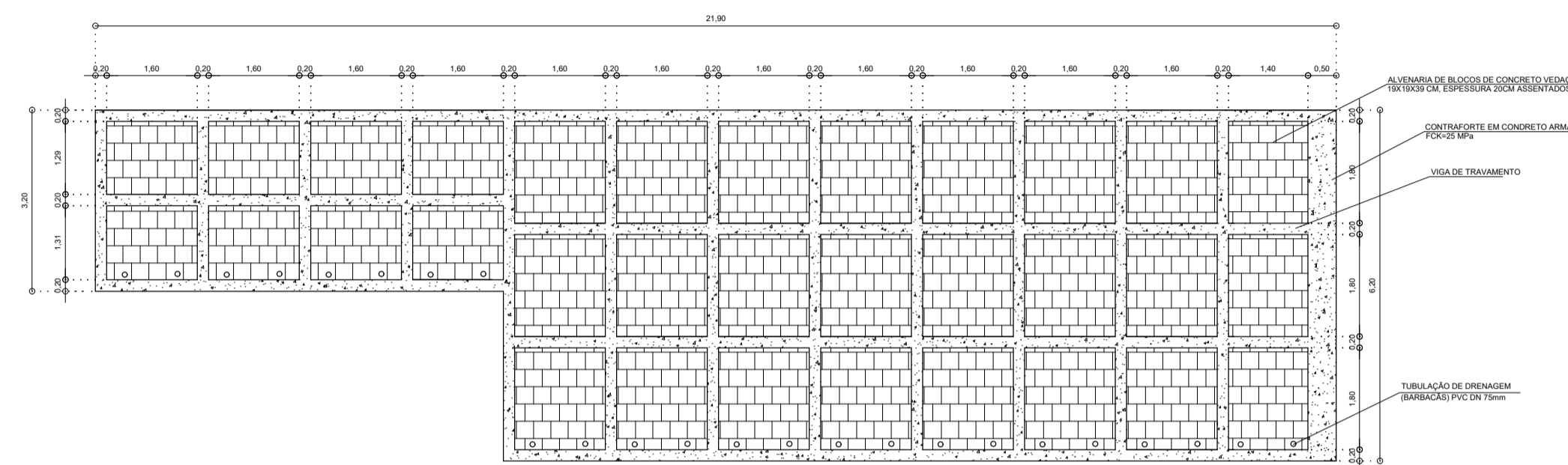
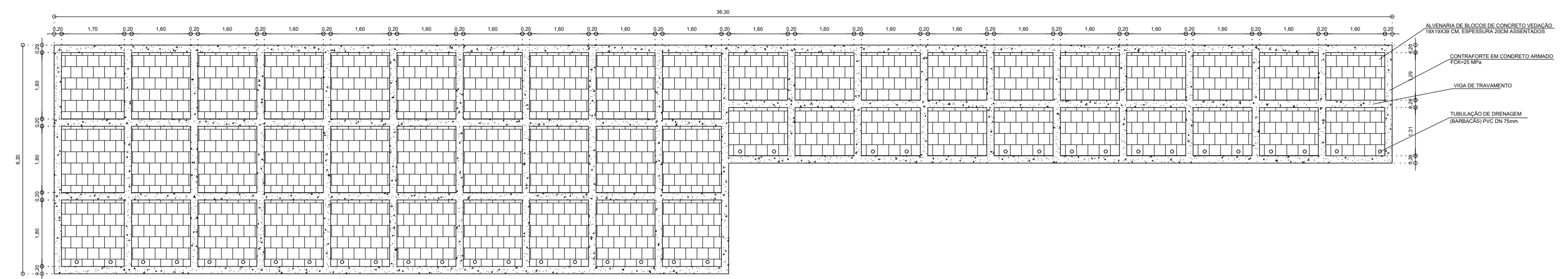
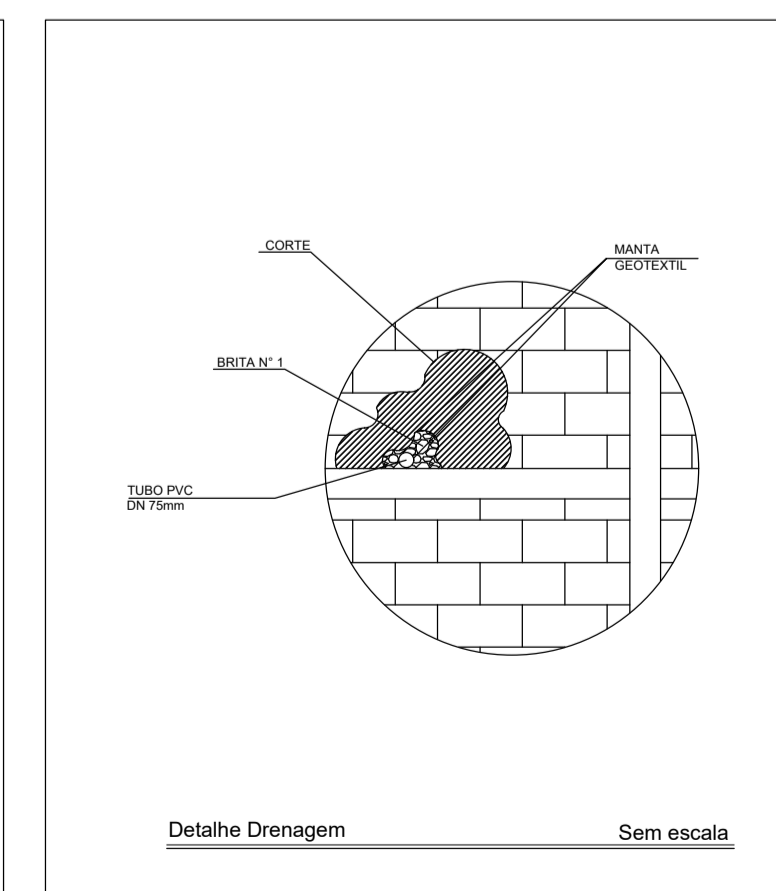
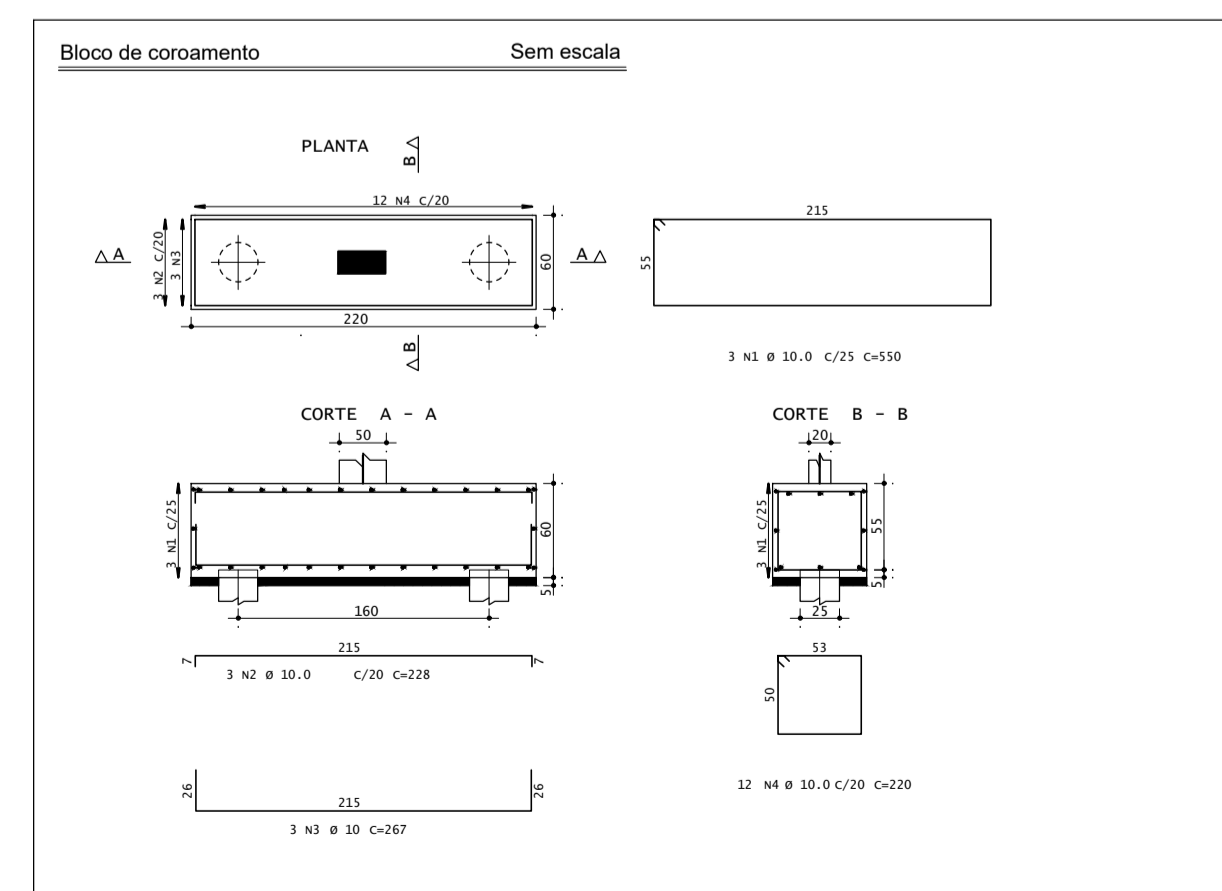
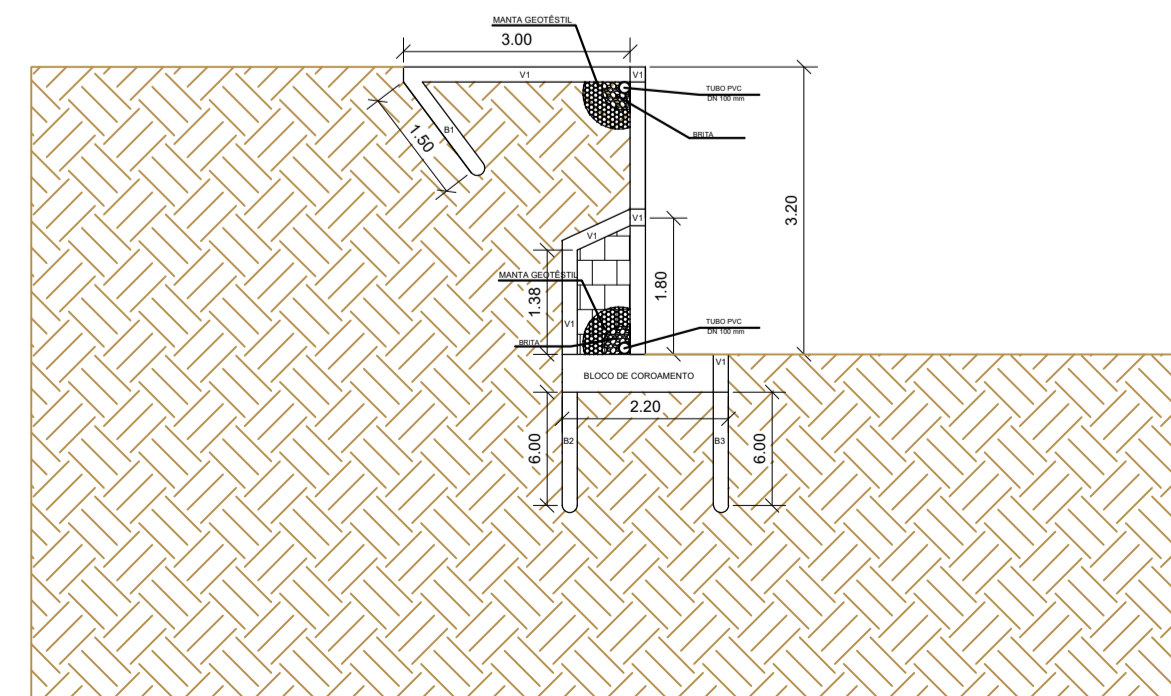
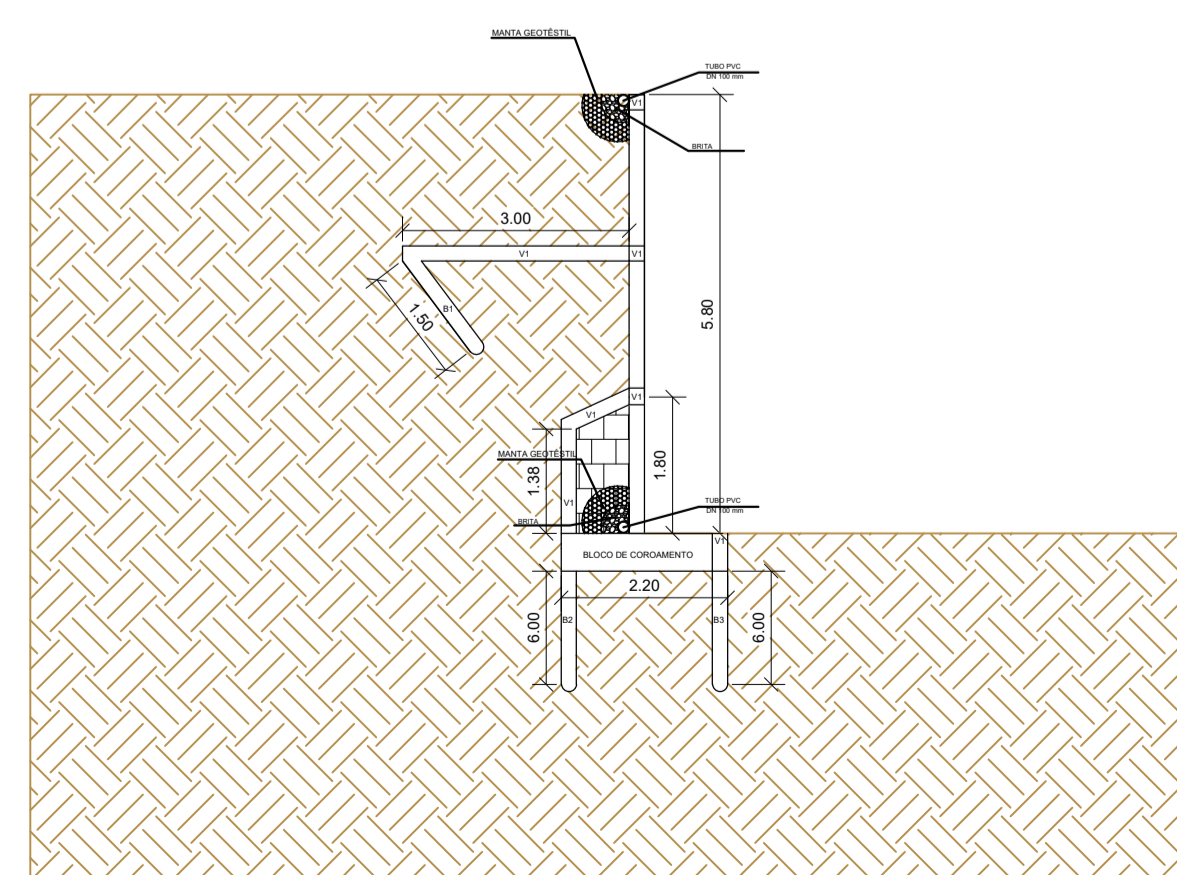


Piso da Quadra



Planta Baixa Escala 1:100



Planta Baixa, Detalhes, Corte Transversal, Imagem de localização e Vistas

Folha: Única

Título: Projeto de Muro de Arrimo, Quadra Frei Florentino

Escola Municipal Frei Florentino - Bairro COHAB

Cidade: Muzambinho -MG

Proprietário: Prefeitura Municipal de Muzambinho

SITUAÇÃO: SEM ESCALA



Proprietário: Prefeitura Municipal de Muzambinho
CNPJ: 18.668.624/0001-47

Lucas Carvalho de Oliveira
Engenheiro civil: CREA-MG Nº 238545/D
R.T e Projeto

ÁREAS:

Área do Muro 285,24 m²

Marco Aurelio Alves Teixeira
Arquiteto & Urbanista CAU: A9104-9
Dep. de Obras e Serviços Urbanos

Matheus Eli de Souza Leite
Engenheiro Civil: CREA MG: 286659/D
Diretor dep. de Obras e Serviços Urbanos

CREA: ART Numero: MG 20243067046

DESENHISTA: Lucas Carvalho de Oliveira DATA: 13/06/2024