

PLANTA QUADRA COBERTA 773,95m²
Escala 1/100
OBS: As demarcações a serem executadas no piso não correspondem as medidas oficiais.

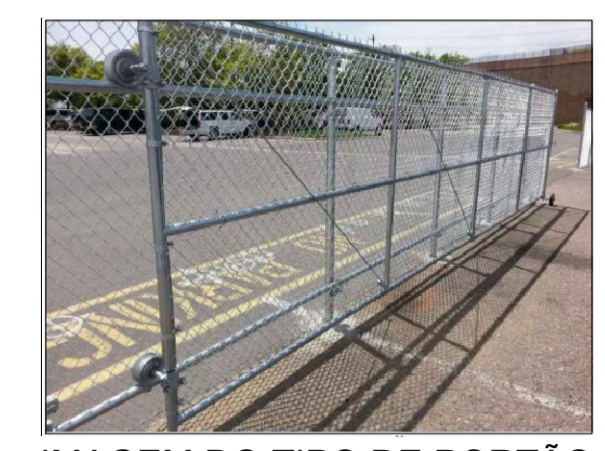


IMAGEM DO TIPO DE PORTÃO
sem escada

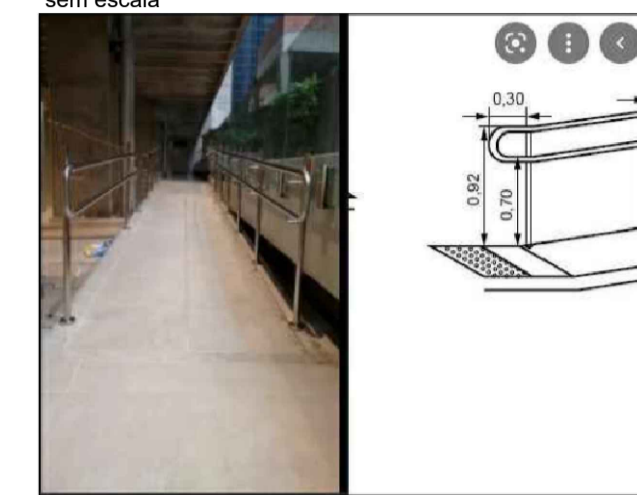
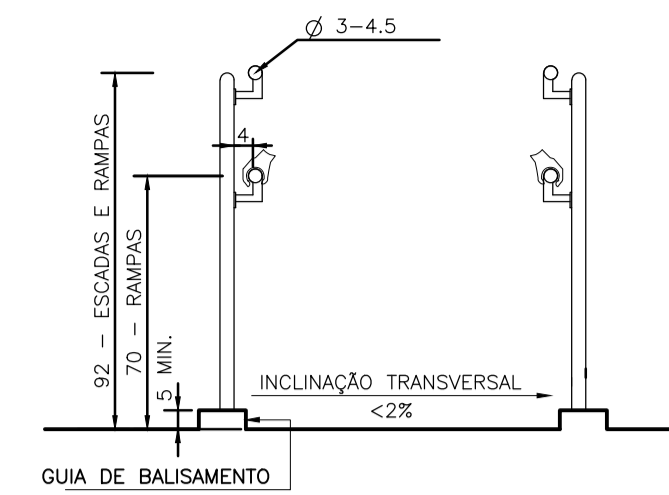


IMAGEM DO CORRIMÃO
sem escada



DET. RAMPA
sem escada

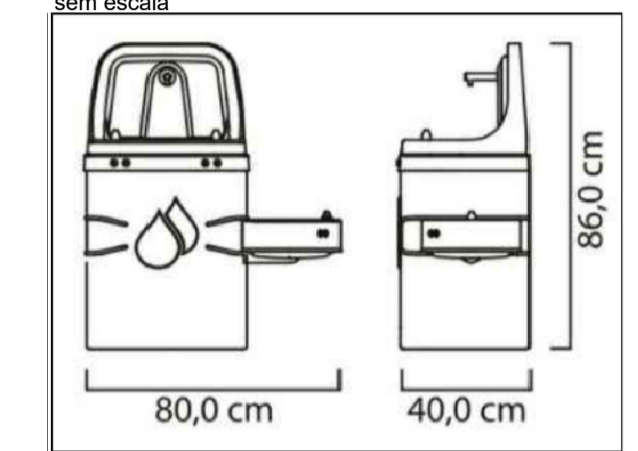


IMAGEM DO TIPO DE BEBEDOURO
sem escada

LEGENDA . ESQUADRIAS

J1	80 x 100 x 180cm - bascula
P1	80 x 210 - porta (metálica)
P2	100 x 210 - porta Pcd (metálica)
P3	80 x 165 - porta sanitária (metálica)
P4*	150 x 350 - portão (alamedado-correr)
P5	130 x 250 - portão (alamedado-abrir)
P6	422 x 250 - portão (alamedado-correr)

* Este portão deverá abrir 180°

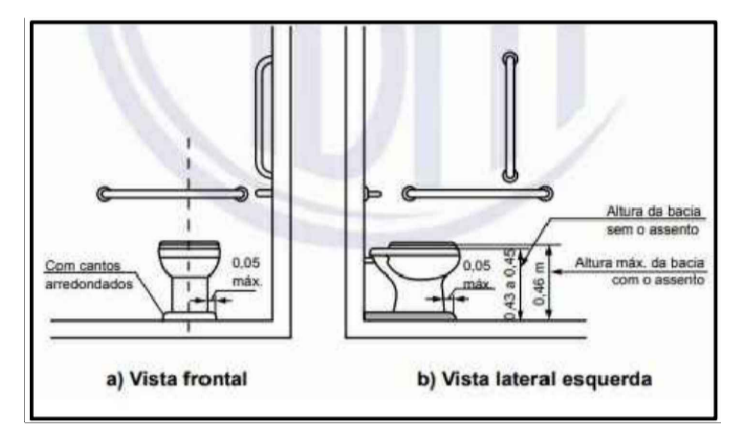


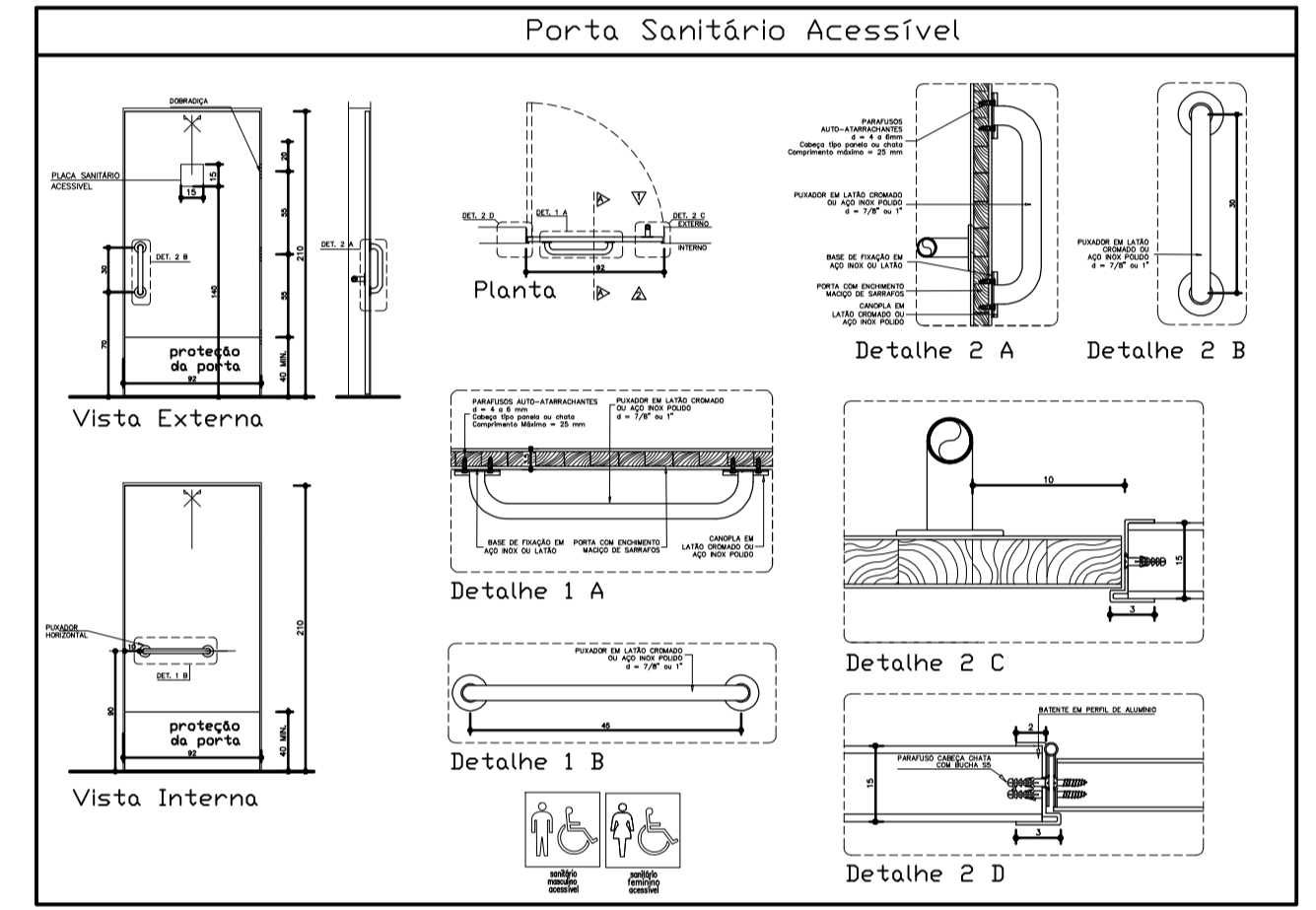
IMAGEM DAS BARRAS Pcd
sem escada

DIMENSÕES E PESOS:

Capacidade em litros	Dimensões em metros		
	A	B	C
310	0,52	0,60	1,00
500	0,65	0,60	1,16
1.000	0,80	0,60	1,48
1.750	0,95	0,60	1,65
2.000	1,13	0,60	1,68
2.500	1,21	0,60	1,80
3.000	1,29	0,60	1,90
5.000	1,51	0,60	2,25
10.000	1,93	0,60	2,78
15.000	2,20	0,60	3,20
20.000	2,83	0,60	3,17

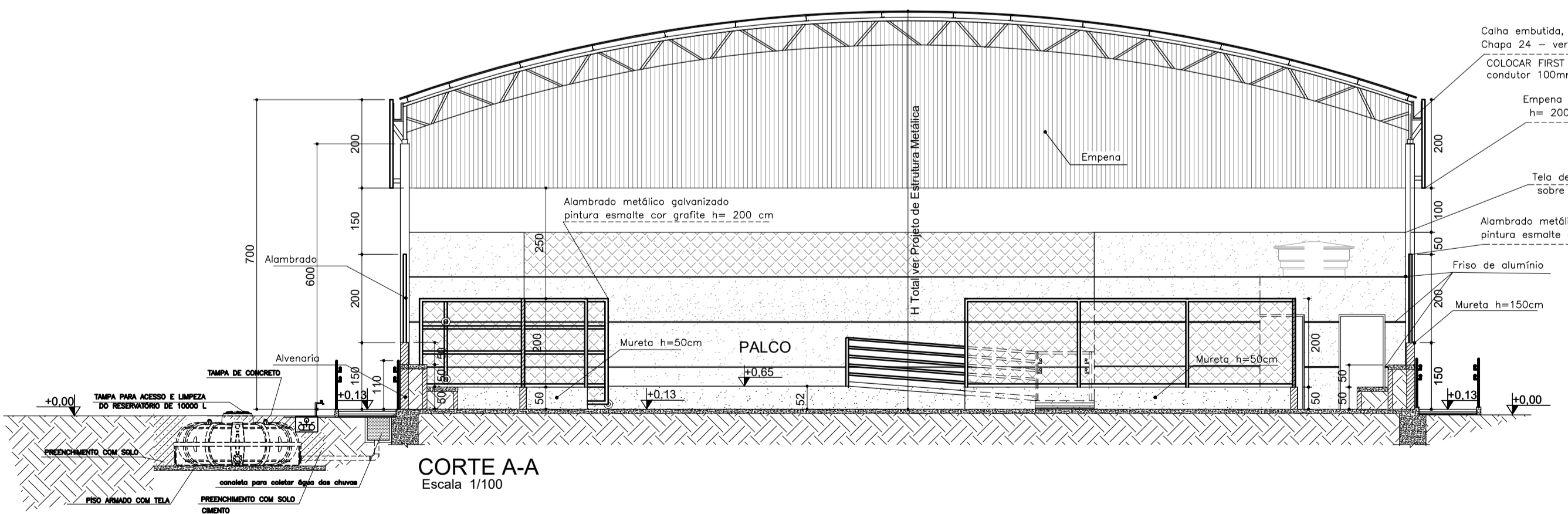
1- Dimensões aproximadas.
2- Os Tanques até 3.000 L já vêm com Adaptador (Flange) instalado: 50 mm x 1 1/2" na saída.
3- Os Tanques a partir de 5.000 L já vêm com o Adaptador (Flange): 60 mm x 2" na saída.

IMAGEM Dimensões e capacidade dos reservatórios
sem escada

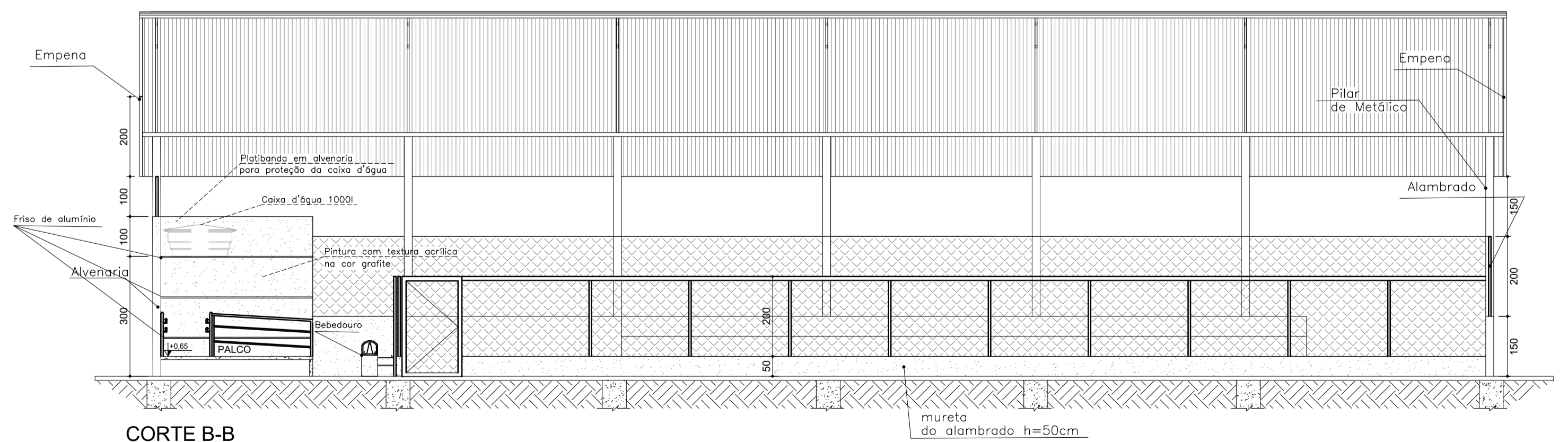


PENAS

vermelho	0.1
amarelo	0.2
verde	0.3
laranja	0.4
azul	0.5
magenta	0.6
branco	0.1
30	0.1



CORTE A-A
Escala 1/100



CORTE B-B
Escala 1/100

PREFEITURA MUNICIPAL DE MUZAMBINHO

Escola Municipal Frei Florentino - Bairro COHAB

QUADRA COBERTA 773,95 m² PRANCHA: 1/1

PLANTA BAIXA, CORTE A-A, B-B E DETALHES

PROJETO: TODAS AS MEDIDAS DEVERÃO SER CONFERIDAS NO LOCAL DATA: OUT / 2021

Nilson Mendes de Paiva Júnior Engenheiro Civil Crea-MG 251337/D

Paulo Sérgio Magalhães Prefeito